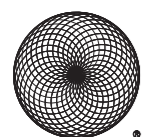


お客様 各位

石川式攪拌擂潰機についてのお願い



かくはん らいかいき  
攪拌擂潰機のパイオニア ISHIKAWA

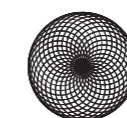
**ISHIKAWA**

株式会社 石川工場

〒135-0053 東京都江東区辰巳1丁目1-8

TEL:03-3522-1018 FAX:03-3522-1017 [www.ishikawakojo.jp](http://www.ishikawakojo.jp)

石川式擂潰機は、攪拌、攪り潰し、混合、練り合わせの作業を一度に行う擂潰機です。食品からハイテク分野まで、攪拌・擂潰の多様なニーズにお応えする、伝統と信頼の100年企業 ISHIKAWA。



かくはん らいかいき  
攪拌擂潰機のパイオニア ISHIKAWA

**ISHIKAWA**

お客様 各位  
石川式攪拌搗潰機についてのごお願い

【改善対象機械一覧】

拝啓

貴社益々ご清栄の段お慶び申し上げます。

早速ながら、去る平成28年9月27日付で行政当局より、次頁に列挙します弊社製造の攪拌搗潰機の回転作動部分の突起物(かき棒や杵の取り付け部分など)について、安全対策を施すよう指導がございました。

ただし、2ページに記載の36機種以外の機種、あるいは貴社におかれましての防護装備、または弊社からの出荷時に別紙(労働安全衛生規則抜粋)に対応済みの場合は対象になりません。

つきましては、ユーザー様の設備環境や安全衛生社内則もごさいましようが、弊社に対応をご依頼頂く場合は基本的に別紙図(4ページ)に例として示しますような安全カバーを取り付ける事(有償)、並びに下記一覧中◎の機種についておりますかき棒(スクレーパ)取付ネジの突出部分の低減ネジセット(5ページ写真ご参照・有償)を用意いたしました。

貴社におかれましてはよろしくご検討を頂き、添付アンケート用紙にてお問い合わせくださる様お願いいたします。

お問い合わせ時にスケジュールを含め、お打合せ申し上げます。

弊社搗潰機について、必要な防護措置を施さないまま使用される場合には、労働安全衛生法第20条第1号で述べられています『労働安全衛生規則第101条第2項』又は『第130条の5第2項』(3ページ)違反に該当することとなります。

以上より、安全対策の状況把握にあたり、貴社における弊社製機械のご使用状況を把握いたしたくお手数ではございますが、別添のアンケートにご協力頂ければ幸いです。

なお、頂きました情報は、弊社内及び必要に応じた労働局との状況共有以外には用いません。

本件につきましては貴社所轄労働基準局より、問い合わせやパトロールなどがあり得ます事申し添えます。

敬具

平成29年2月

〒135-0053 東京都江東区辰巳1丁目1-8  
株式会社 石川工場  
Tel 03-3522-1018  
Fax 03-3522-1017

型式:36機種(◎の機種には回転かき棒が付いております)

1.	第1号	19.◎	第18号電熱湯煎
2.	第2号	20.◎	第20号
3.◎	第3号A型	21.◎	第20号電熱湯煎
4.◎	第3号AA型	22.◎	第22号
5.◎	第3号B型	23.◎	第22号電熱湯煎
6.◎	第3号C型	24.◎	第24号
7.◎	第3号M型	25.◎	第24号電熱湯煎
8.◎	第6号A型	26.◎	第24号R型
9.◎	第6号AA型	27.◎	第24号R型電熱湯煎
10.◎	第6号B型	28.◎	第33号A型
11.◎	第6R号A型	29.◎	第33号AA型
12.◎	第6R号AA型	30.◎	第33号B型
13.◎	第6R号B型	31.◎	第33号C型
14.◎	第6R号C型	32.◎	第33号M型
15.	第12号	33.	第71号
16.	第16号	34.	第101号
17.	第16号電熱湯煎	35.◎	AA-N型
18.◎	第18号	36.	AGA型

## 【労働安全衛生規則 抜粋】

(原動機、回転軸等による危険の防止)

第百一条 事業者は、機械の原動機、回転軸、歯車、プーリー、ベルト等の労働者に危険を及ぼすおそれのある部分には、覆(おおい)、囲い、スリーブ、踏切橋等を設けなければならない。

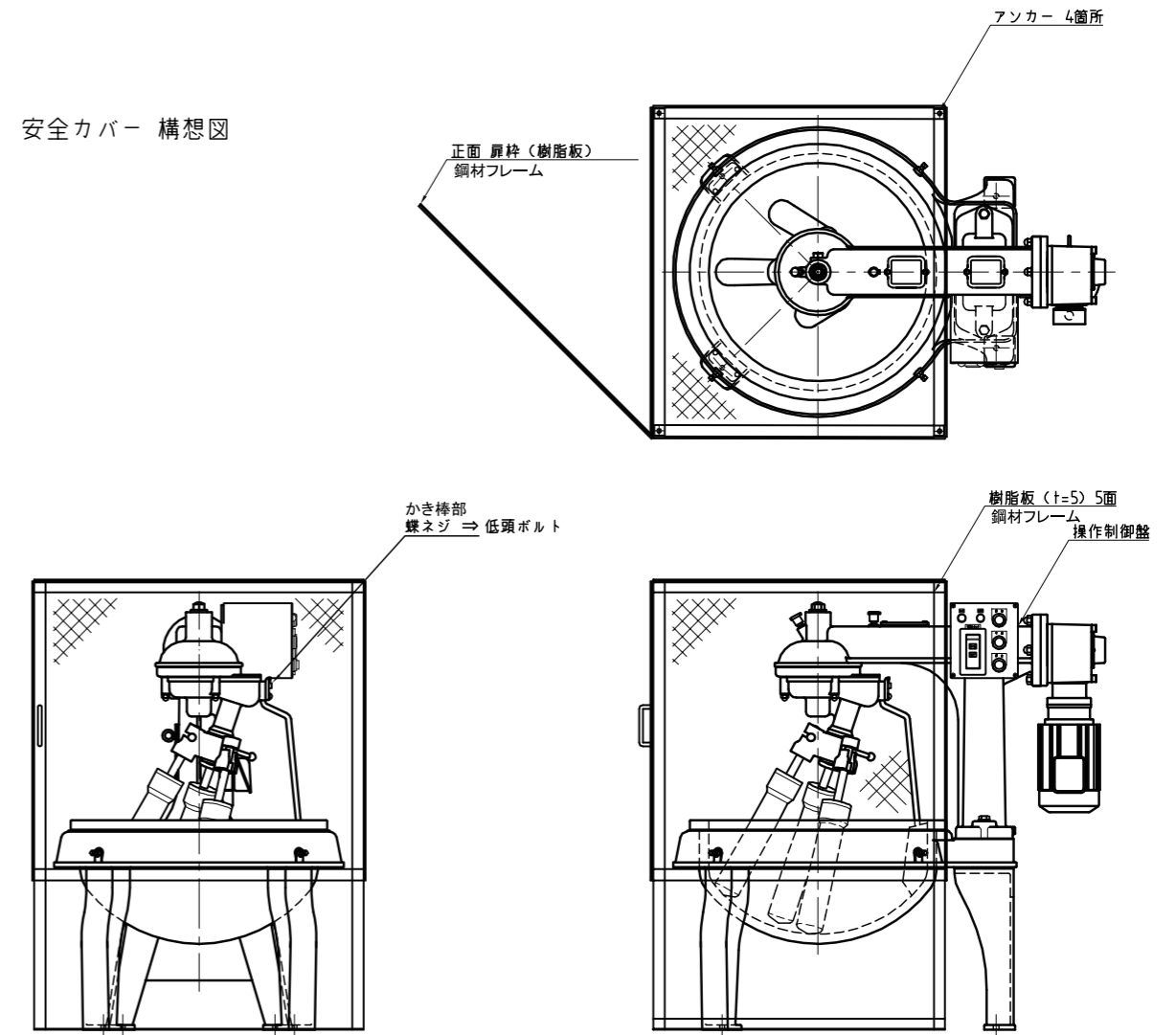
2 事業者は、回転軸、歯車、プーリー、フライホイール等に附属する止め具については、埋頭型のものを使用し、又は覆(おおい)を設けなければならない。

(粉砕機等への転落等における危険の防止)

第百三十条の五 事業者は、食品加工用粉砕機又は食品加工用混合機の開口部から転落することにより労働者に危険が生ずるおそれのあるときは、蓋、囲い、高さが九十センチメートル以上の柵等を設けなければならない。ただし、蓋、囲い、柵等を設けることが作業の性質上困難な場合において、安全带(令第十三条第三項第二十八号の安全帯をいう。以下同じ。)を使用させる等転落の危険を防止するための措置を講じたときは、この限りでない。

2 事業者は、前項の開口部から可動部分に接触することにより労働者に危険が生ずるおそれのあるときは、蓋、囲い等を設けなければならない

安全カバー 構想図

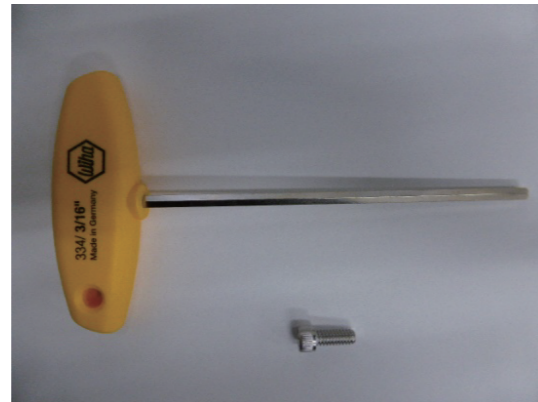


播漬機運転中は、安全カバーの扉を開けないよう、扉部に注意警告のラベルを貼付「危険 回転部 手や物を近付けるな」

【 かき棒取付ネジ突出部低減ネジセット 】

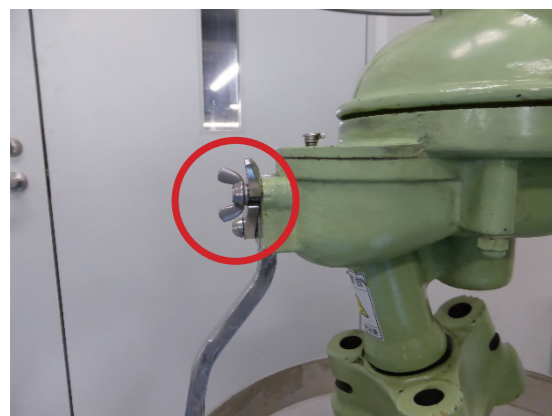


Aセット



Bセット

ネジセット交換 前・後の比較例



蝶ネジ式



団扇ネジ式



【 かき棒(スクレーパ)取付ネジ 突出部分低減ネジセット対比表 】

型 式 名	適合ネジセット 呼称	単 価 (送料+税込)
第6号 A型	Aセット	1,650.-
第6号 AA型		
第6号 B型		
第6R号 A型		
第6R号 AA型		
第6R号 B型		
第6R号 C型	Bセット	1,710.-
第18号		
第18号 電熱湯煎		
第20号		
第20号 電熱湯煎		
第22号		
第22号 電熱湯煎		
第24号		
第24号 電熱湯煎	Aセット	1,650.-
第24号 R型		
第24号 R型電熱湯煎		

型 式 名	適合ネジセット 呼称	単 価 (送料+税込)
第3号 A型	Aセット	1,650.-
第3号 AA型		
第3号 B型		
第3号 C型		
第3号 M型		
第33号 A型		
第33号 AA型		
第33号 B型		
第33号 C型		
第33号 M型		
AA - N型		